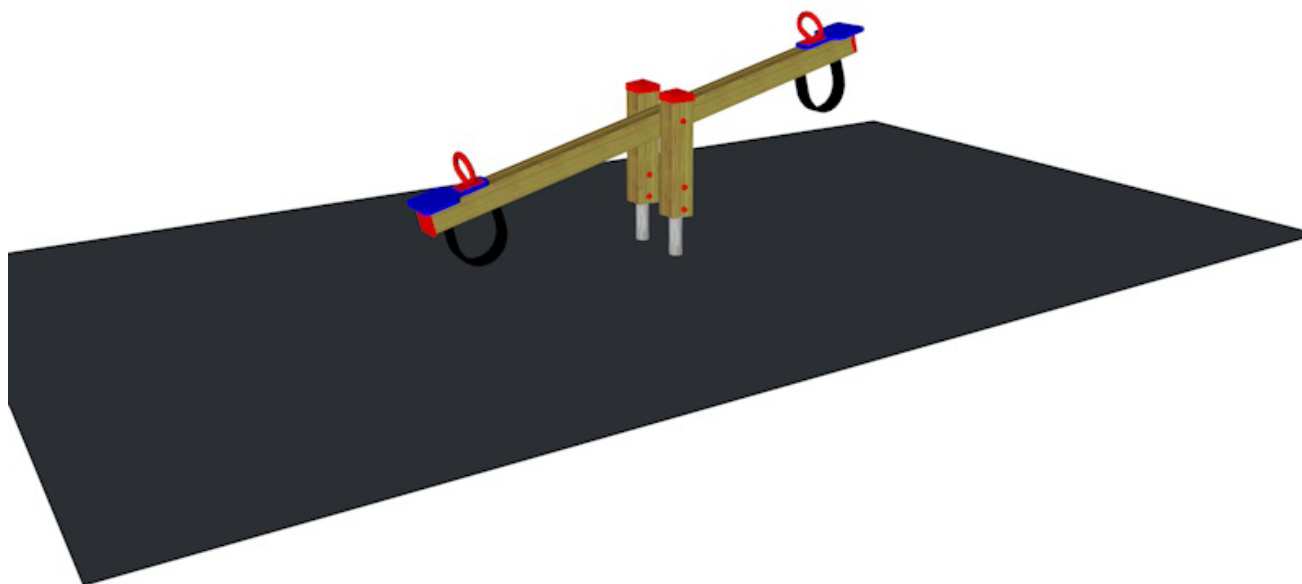


Prevažovacia hojdačka



Použité materiály:

Použité drevo - profilované, tlakovo impregnované z lepeného hranolu 12x12cm – trojvrstvé

Ošetrovanie dreva – minimálne 3 nátery ekologicky nezávadného oleja.

Všetky oceľové časti – ošetrené žiarovým zinkovaním s vrchnou vrstvou vypaľovanej farby KOMAXIT

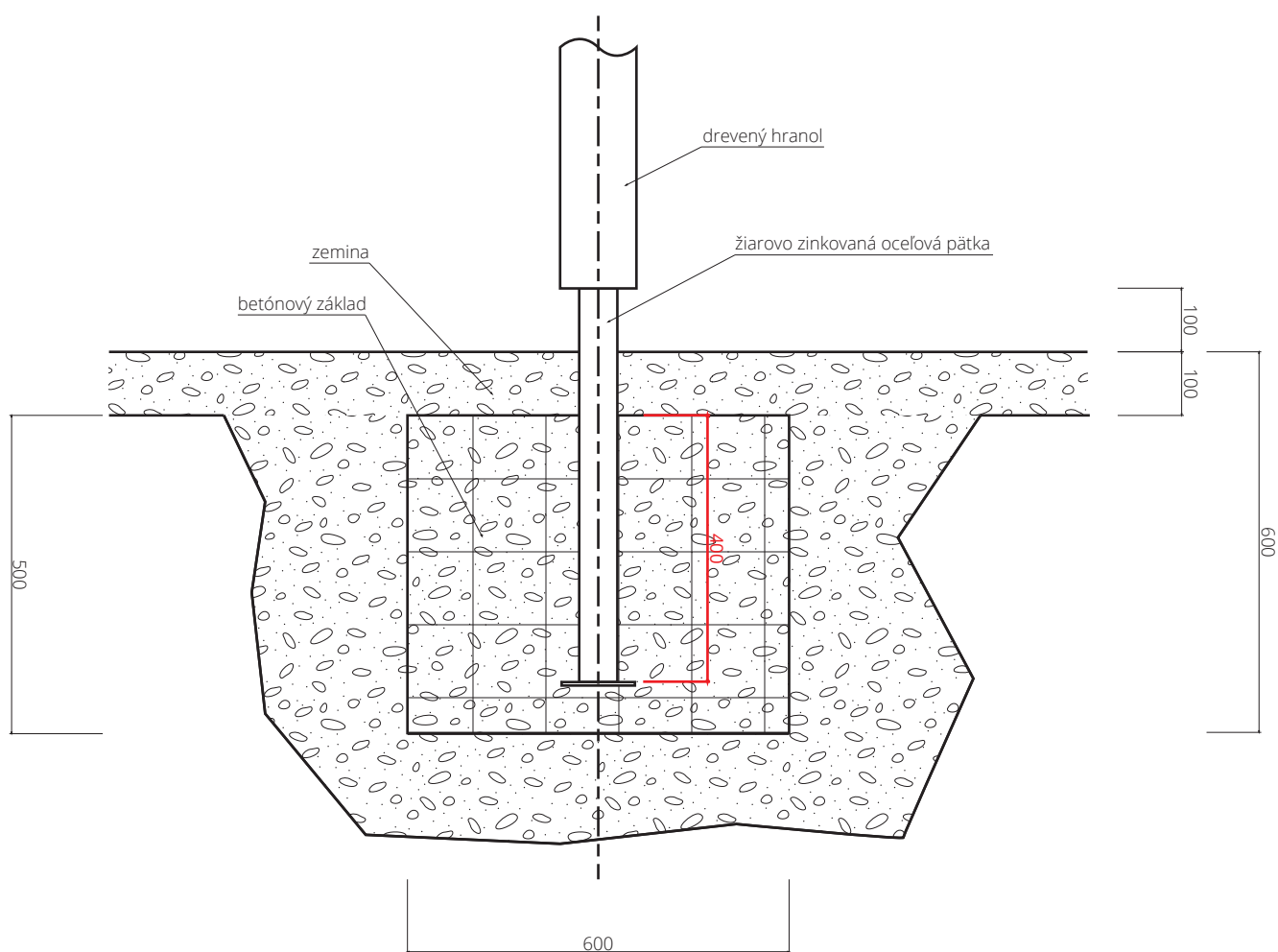
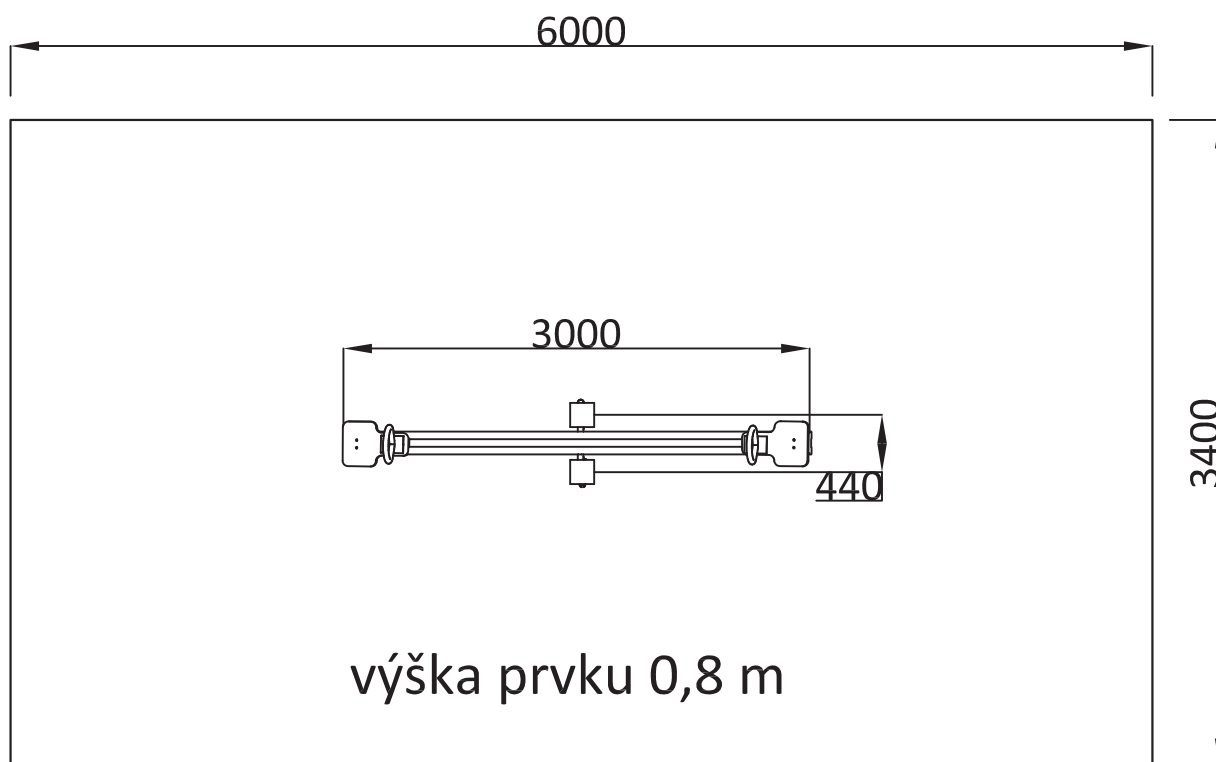
Certifikácia:

Bezpečnostný certifikát podľa normy STN EN1176

Bezpečnostný certifikát podľa normy STN EN1177 na dopadové plochy

Veková kategória:	3 až 14 rokov
Rozmery prvku:	2,52 x 0,43m
Maximálna výška dopadu:	1m
Minimálna potrebná plocha:	6 x 3,4m

Prevažovacia hojdačka



Detail ukotvenia