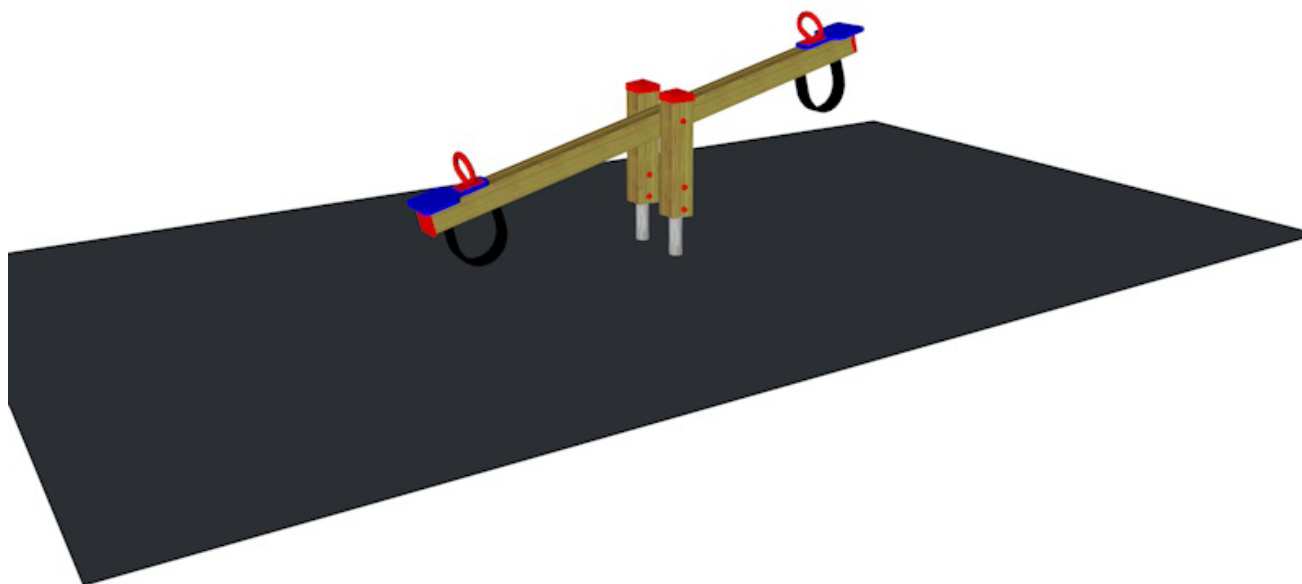


# Prevažovacia hojdačka



## **Použité materiály:**

**Použité drevo** - profilované, tlakovo impregnovaného z lepeného hranolu 12x12cm – trojvrstvé

**Ošetrovanie dreva** – minimálne 3 nátery ekologicky nezávadného oleja.

**Všetky oceľové časti** – ošetrené žiarovým zinkovaním s vrchnou vrstvou vypaľovanej farby KOMAXIT

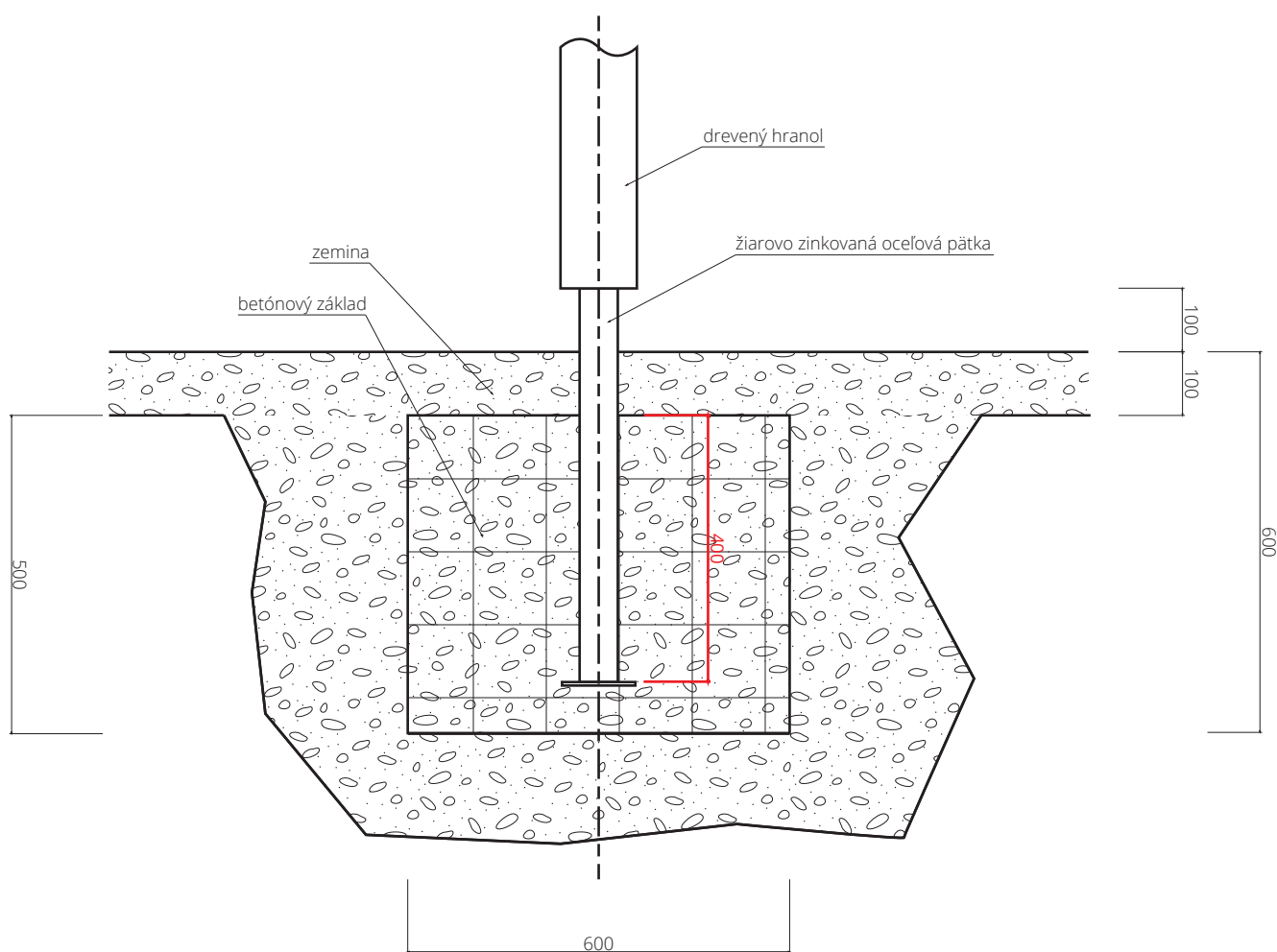
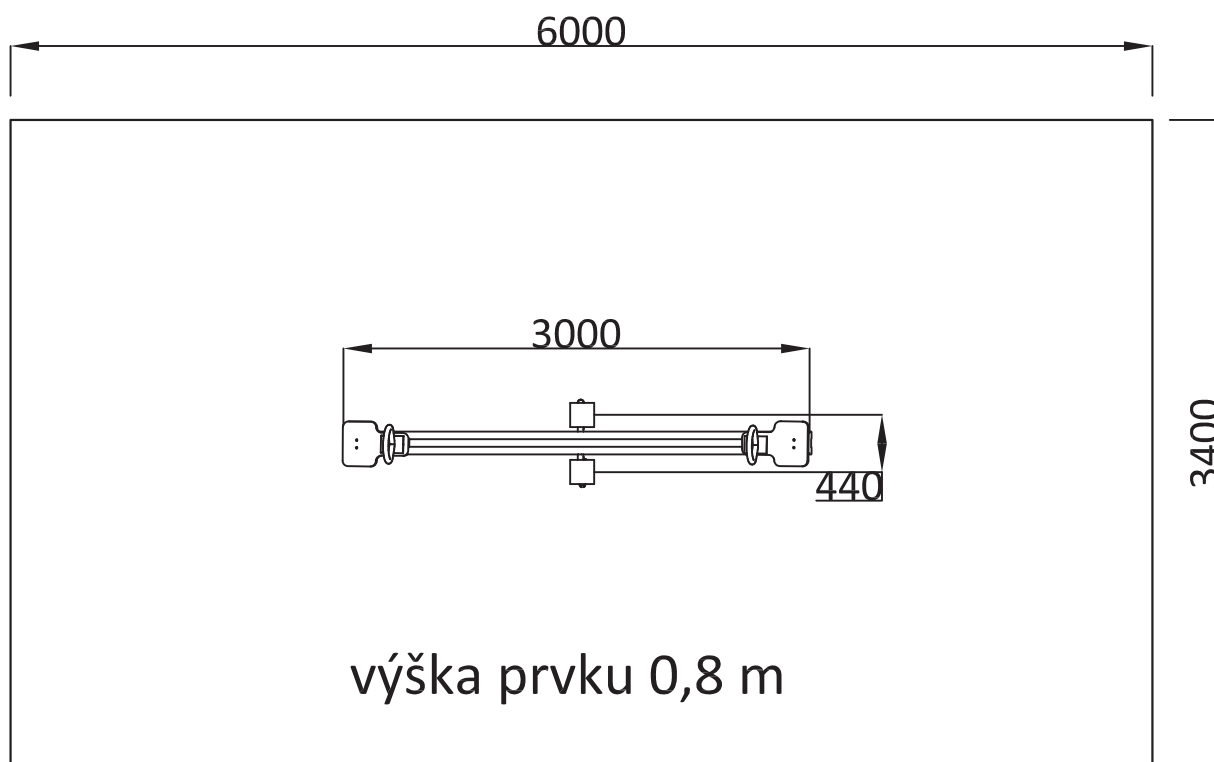
## **Certifikácia:**

Bezpečnostný certifikát podľa normy STN EN1176

Bezpečnostný certifikát podľa normy STN EN1177 na dopadové plochy

<b>Veková kategória:</b>	<b>3 až 14 rokov</b>
<b>Rozmery prvku:</b>	<b>2,52 x 0,43m</b>
<b>Maximálna výška dopadu:</b>	<b>1m</b>
<b>Minimálna potrebná plocha:</b>	<b>6 x 3,4m</b>

# Prevažovacia hojdačka



Detail ukotvenia